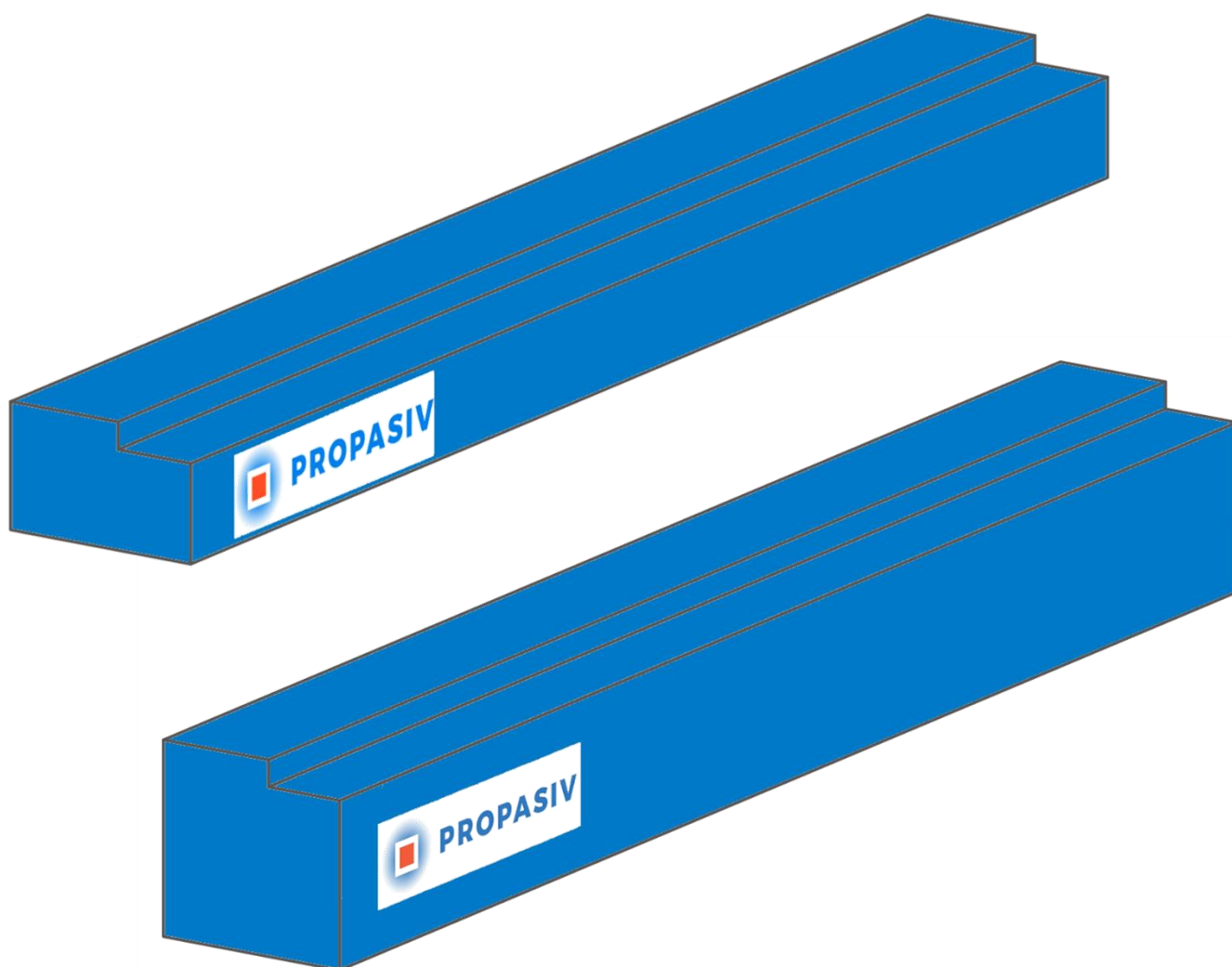


Tepelněizolační profily

PROPASIV®

PROPASIV® Profil okenní nízký (PON)

PROPASIV® Profil okenní vysoký (POV)



Pro přerušení tepelného mostu v místě okenního parapetu.

- Dodáváno v kusech délky 1175 nebo 2350 mm
- Spojování podkladních profilů do délky na sraz s lepenou spárou
- Struktura povrchu neovlivňuje vlastnosti profilu.

Připravte si

- **PROPASIV® Lepidlo HT**
Přibližně jedna kartuše na 24 m podkladních profilů
- **Vymezovací podložky**
52 x 100 mm v různých tloušťkách
- **Těsnící fólie**
Interiérovou a exteriérovou okenní fólii.

Profily nesmí přijít do kontaktu s rozpouštědly a s teplotou vyšší než 75 °C

Postup montáže

1. **Uřízněte požadovanou délku podkladního profilu pilkou na dřevo.**

Uřízněte PROPASIV® podkladní profil na požadovanou délku. Zbytek po odříznutí použijte na další kus.

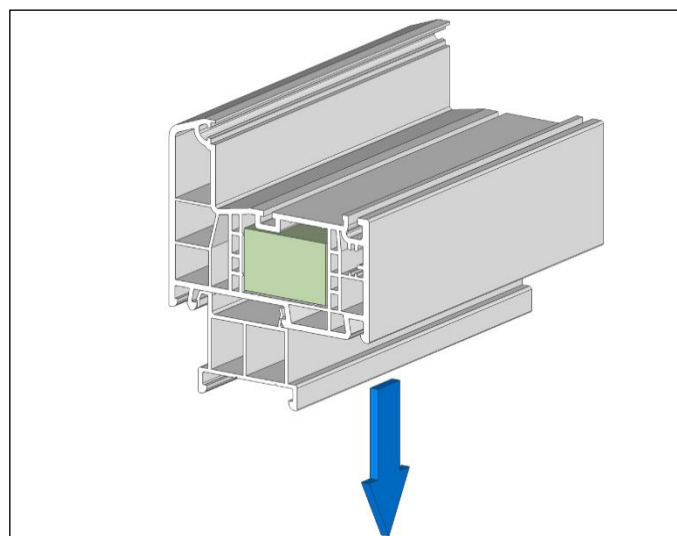
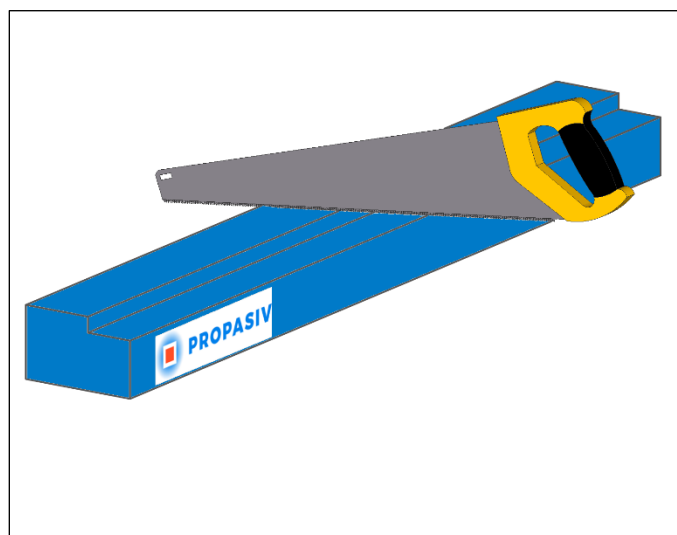
2. **Vyměňte přepravní podkladní profil.**

Stavební připravenost

- Stavební připravenost dle ČSN 74 6077 Okna a vnější dveře – Požadavky na zabudování

POV – PROPASIV® Profil okenní vysoký

PON – PROPASIV® Profil okenní nízký

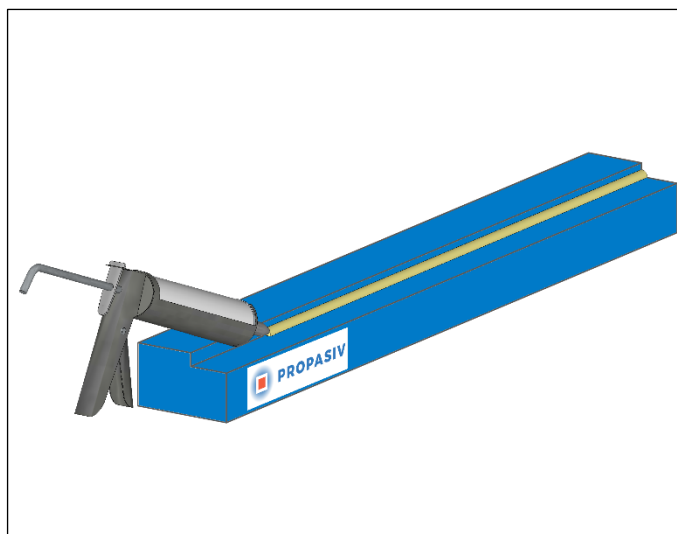


3. Naneste lepidlo.

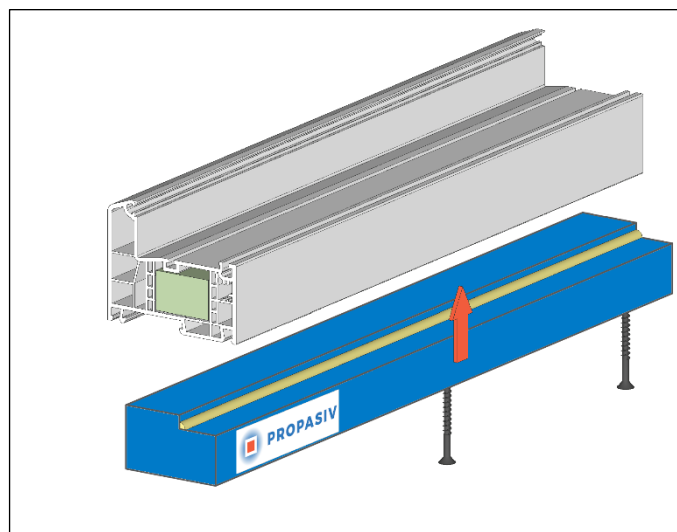
Lepidlo naneste v jednom pruhu u strany blíže k interiéru.

Spotřeba:

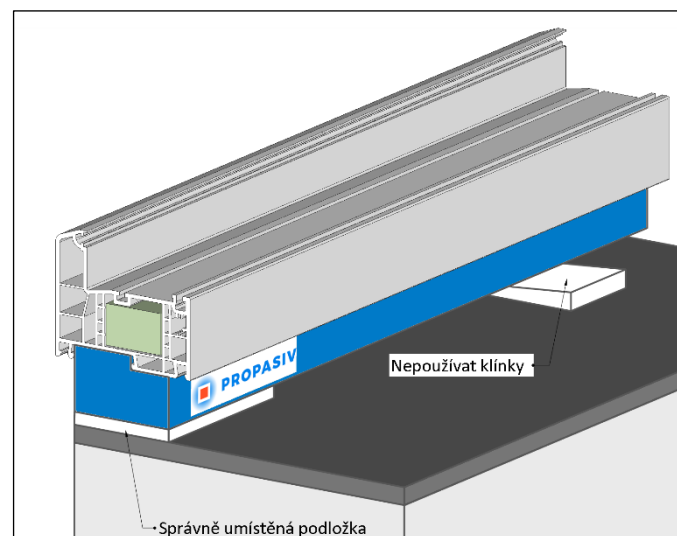
1 kartuše (290 ml) na 24 m profilů.

**4. Vložte profil k okennímu rámu a zajistěte ho proti uvolnění vruty.**

Pokud je profil z více dílů slepte je na rámu okna natupo k sobě.

**5. Podložte profil podložkami.**

V případě nerovností podložte profil vymezovacími podložkami. Podložky vkládejte vždy s podélnou osou profilu.

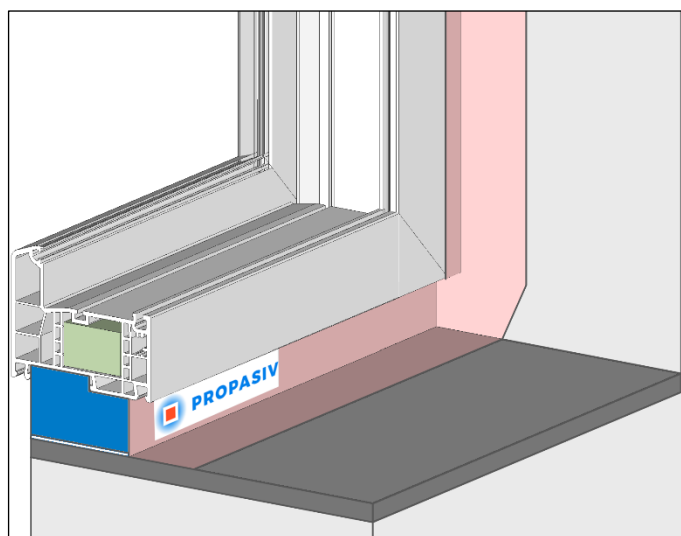


6. Nalepte těsnící okenní fólie.

Ze strany interiéru nalepte parotěsnou okenní fólii k rámu okna a přes PROPASIV® profil k parapetnímu zdivu. Z venkovní strany pak nalepte exteriérovou okenní fólii.

Zajistěte dokonalou těsnost připojovací spáry. Pro celkové dokonalé utěsnění okenních fólií v místech napojování nebo jejich případného porušení použijte speciální lepidlo na parozábrany.

Pro montáž venkovního parapetu použijte vruty 4x40 mm. Nastavte nejmenší utahovací moment, aby nedošlo k protočení vrtů.



Manipulace s oknem a profilem

